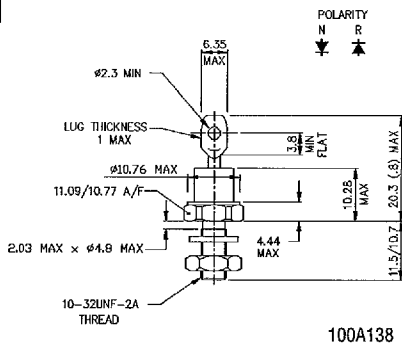


Rectifier Diodes ~ Stud & flat base types

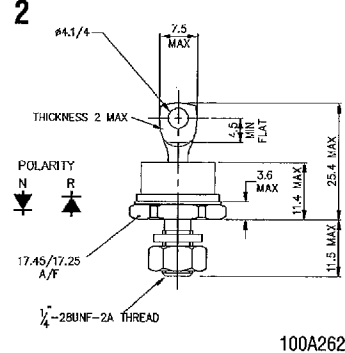
Type	V _{RRM} Range (Note 5) (V)	I _{F(AV)} at T _{CASE} (A) (°C)	I _{F(RMS)} @25°C (A)	I _F @25°C (A)	I _{FSM(1)} 10ms V _R ≤ 60% V _{RRM} (Note 2) (A)	I _{FSM(2)} 10ms V _R ≤ 10V (Note 2) (A)	I ² t ₍₂₎ 10ms (Note 2) (A ² s)	I _{RRM} (mA)	V ₀ @ T _j Max. (Note 1) (V)
SWxPCN012	200-1200	17(100)	40	40	210	240	288	3	0.98
SWxPCN020	200-1200	30(115)	47	47	245	282	397	3	1.09
SWxPCN030	200-1200	30(125)	47	47	350	400	800	3	0.90
SWxPCN040	200-1200	70(110)	118	118	650	750	2800	10	1.00
SWxPCN055	200-1200	75(110)	118	118	900	1035	5360	10	0.89
SWxPCN075	200-1200	75(135)	118	118	1300	1495	11175	10	0.925
SWxPHN300 SWxHNN300	200-1500	380(100)	600	600	5500	6050	183 x 10 ³	15	0.95
SWxPHN320 SWxHNN320	1600-2400	320(100)	600	600	4000	4400	97 x 10 ³	15	1.00
SWxPHN380 SWxHNN380	1600-2400	370(100)	600	600	5500	6050	183 x 10 ³	15	0.99
SWxPHN400 SWxHNN400	200-1500	400(120)	630	630	7500	8250	340 x 10 ³	15	0.80
SWxKBR515	3800-4400	510 *	1175	980	9200	10580	559 x 10 ³	30	1.00
SWxKBR595	3000-3600	590 *	1400	1140	10600	12200	732 x 10 ³	30	0.90
SWxKBR635	2400-3000	630 *	1500	1222	12700	14600	1.07 x 10 ⁶	30	0.87
SWxKBR805	200-2200	800 *	1500	1260	15400	17700	1.56 x 10 ⁶	30	0.87
SWxKBR935	200-1200	935 *	1500	1430	19500	22400	2.5 x 10 ⁶	30	0.79

* T_{SINK} 100°C

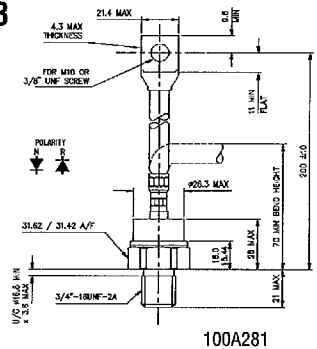
1



2



3



r @ Tj Max. (Note 1) (mΩ)	V _{FM} at I _{FM} @ Tj Max.		Tj Max. (°C)	Rth j-c		Rth c-hs (K/W)	Wt (gm)	Mounting Torque (Kgm)	Fig. No.	Type
	(V)	(A)		d.c. 180°sine (K/W)	120° Rect. (K/W)					
11.60	1.62	55	150	2.00	2.94	0.25	6	0.21-0.24	1	PCN012
5.7	1.77	120	175	1.25	1.86	0.25	6	0.21-0.24	1	PCN020
5.7	1.64	130	175	1.25	1.86	0.25	6	0.21-0.24	1	PCN030
2.0	1.50	250	175	0.68	0.90	0.10	17	0.25-0.35	2	PCN040
2.0	1.42	265	175	0.68	0.90	0.10	17	0.25-0.35	2	PCN055
1.5	1.51	390	175	0.44	0.58	0.10	17	0.25-0.35	2	PCN075
0.75	2.07	1500	180	0.13	0.14	0.04	250	2.5-2.77	3	PHN300
									4	HHN300
0.83	1.97	1160	180	0.15	0.16	0.04	250	2.5-2.77	5	PHN320
									6	HHN320
0.74	1.85	1160	180	0.13	0.14	0.04	250	2.5-2.77	5	PHN380
									6	HHN380
0.55	1.62	1500	190	0.13	0.14	0.04	250	2.5-2.77	3	PHN400
									4	HHN400
0.575	1.92	1600	160	0.065*	0.072*	-	936	1.66-2.07	7	KBR515
0.388	1.62	1850	160	0.065*	0.072*	-	936	1.66-2.07	7	KBR595
0.323	1.51	1980	160	0.065*	0.072*	-	936	1.66-2.07	7	KBR635
0.28	1.57	2510	175	0.065*	0.072*	-	936	1.66-2.07	7	KBR805
0.192	1.35	2940	175	0.065*	0.072*	-	936	1.66-2.07	7	KBR935

* Rth j-hs

